



RollerBase

**Fußsystem für Alu-Systemboden und
Rail-In Boden**





Die jeweils aktuelle Version der Bedienungsanleitung erhalten Sie immer beim Hersteller oder kann über die Downloadrubrik direkt auf unserer Homepage abgerufen werden.

Bitte lesen Sie vor der ersten Benutzung Ihres neuen RollerBase-Sitzfußes diese Anleitung sorgfältig durch und beachten Sie die jeweiligen Vorgaben und Hinweise.

Wir wünschen Ihnen viel Freude mit Ihrem neuen RollerBase-Sitzfuß und allzeit gute Fahrt!

Ihr Schnierle-Team

Inhaltsverzeichnis

1. Leitfaden und Einführung	3
1.1. Bestimmungsgemäßer Gebrauch	3
1.2. Produktspezifische Daten	3
1.3. Einführung/Hinweise	3
1.4. Benutzung der Bedienungsanleitung	4
2. Inbetriebnahme, Kontrolle, Service/Wartung und Pflege	4
2.1. Inbetriebnahme	4
2.2. Kontrollen	5
2.3. Service und Wartung.....	5
2.4. Pflege	5
2.4.1. Fußverankerung.....	5
2.4.2. Sitzfuß.....	6
3. Bedienung des RollerBase-Sitzfußes	6
3.1. Einsetzen des Sitzfußes in die Schienen	6-7
4. Produktinformationen und Abmessungen	8
4.1. Produktbeschreibung	8
4.2. Varianten/Ausführungen/Optionen	8
4.3. Anwendungsbereich.....	8
4.4. Abmessungen	8-9
4.5. Belastungsgrenzen	9
5. Hinweise zur Entsorgung	9



1. Leitfaden und Einführung

1.1. Bestimmungsgemäßer Gebrauch

- Der bestimmungsgemäße Gebrauch für Ihren Sitzfuß ist die Befestigung Ihres Schnierle Sitzsystems auf Ihrem Schnierle Bodensystem.
- Alle davon abweichenden Verwendungszwecke können zu Beschädigungen und Funktionsfehlern führen, die eine sichere Nutzung Ihres Sitzfußes sowie Sitzes beeinträchtigen können.
- Die Nichtbeachtung der in dieser Bedienungsanleitung enthaltenen Beschreibungen kann sich nachteilig auf Ihre Gewährleistung auswirken. Die Fa. Hermann Schnierle GmbH übernimmt bei unsachgemäßer Montage, Benutzung und Reparatur keine Gewährleistung oder Haftung für daraus folgende Schäden.
- Jede Veränderung des Serienzustands (z.B. durch Nachrüsten von nicht originalen Nachrüst- und Ersatzteilen der Hermann Schnierle GmbH) kann den geprüften und zugelassenen Zustand aufheben. Es können Funktionen beeinträchtigt werden, die Ihre Sicherheit gefährden. Aus diesem Grund ist jede bauliche Veränderung des Sitzfußes grundsätzlich untersagt, außer diese ist/wird vorab durch die Hermann Schnierle GmbH ausdrücklich schriftlich freigegeben.

Achtung

- Schnierle Sitzfußsysteme dürfen nur in Kombination mit den passenden Schnierle Sitz- und Bodensystemen verwendet werden!
- Nicht auf den Sitzfuß steigen, dies kann Ihren Sitzfuß beschädigen.
- Sitzfuß nicht zum Transport von Lasten verwenden.

1.2. Produktspezifische Daten

- Lieferumfang gemäß der von Ihnen gewählten und bestellten Variante entnehmen Sie bitte Ihrer Bestellung und dem Lieferschein, siehe auch 4.2. ➡ S. 9

1.3. Einführung/Hinweise

Mit dieser Bedienungsanleitung erhalten Sie alle Informationen, die Sie für einen sicheren und effizienten Gebrauch Ihres Sitzfußes benötigen.

Sie sind verpflichtet sich immer an die geltenden Gesetze und Vorschriften des Landes zu halten, in dem Sie sich befinden. Diese können von Angaben in dieser Bedienungsanleitung abweichen.

Ebenfalls zu beachten bzw. mitgeltend sind die jeweiligen Betriebs-/Bedienungsanleitungen der Fahrzeug- und Aufbauhersteller.

- Die jeweils aktuelle Version der Bedienungsanleitung erhalten Sie immer beim Hersteller oder kann über die Downloaddrubrik direkt auf unserer Homepage abgerufen werden.
- Die Bedienungsanleitung muss vor Inbetriebnahme vollständig gelesen werden.
- Bedienungsanleitung für den Bedarfsfall immer griffbereit aufbewahren, sie sollte im Fahrzeug mitgeführt werden und dem Fahrzeugführer jederzeit zugänglich sein.
- Falls der Sitzfuß an Dritte weitergegeben wird, ist auch die Bedienungsanleitung weiterzugeben.
- Änderungen aufgrund von Weiterentwicklungen, die dem technischen Fortschritt dienen und daraus resultierende Abweichungen zum Seriensitzfuß, behalten wir uns vor.



1.4. Benutzung der Bedienungsanleitung

- In dieser Bedienungsanleitung werden alle für dieses Modell erhältlichen Optionen und Ausstattungen beschrieben. Einige Beschreibungen können auf Grund der gewählten Modellvariante möglicherweise nicht zutreffen.
- Das Inhaltsverzeichnis am Anfang der Bedienungsanleitung hilft Ihnen, sich rasch zu orientieren.
- Die Richtungsangaben wie z.B. links oder rechts bzw. vorn oder hinten beziehen sich immer auf die Fahrtrichtung.

- **Gefahr, Warnung und Achtung**

Gefahr	Warnung	Achtung
Mit Gefahr gekennzeichnete Texte weisen auf die Gefahr schwerer Verletzungen hin. Nichtbeachtung kann zu Lebensgefahr führen.	Mit Warnung gekennzeichnete Texte weisen auf mögliche Unfall- und Verletzungsgefahren hin. Nichtbeachtung der Beschreibungen kann zu Verletzungen führen.	Mit Achtung gekennzeichnete Texte weisen auf mögliche Beschädigungen an Ihrem Schnierle-Produkt hin. Nichtbeachtung der Beschreibung kann zu Schäden am Produkt führen.

- **Symbole**

	Warnhinweis – Sicherheitsrelevant
	Seitenverweise (Bedeutet: siehe Seite...)

2. Inbetriebnahme, Kontrolle, Service/Wartung und Pflege

- Für die Betriebs- und Verkehrssicherheit sowie die Werterhaltung Ihres Sitzfußes sind regelmäßige Kontrollen, Wartungen und Pflege wichtig und notwendig.
- Bei Ein- und Ausbau des Sitzfußes sind unbedingt die Angaben des Fahrzeugherstellers zu beachten.
- Der Sitzfuß darf nur von Fachpersonal eingebaut, gewartet und repariert werden. Jeweilige länderspezifische Vorschriften und Einbauvorschriften des Fahrzeugherstellers sind hierbei zu berücksichtigen. Die länderspezifischen Einbauvorschriften sind bei Ihrem Aufbauhersteller oder beim Fahrzeughersteller zu erhalten.

2.1. Inbetriebnahme

- Bei unsachgemäßer Montage besteht die Gefahr von Verletzungen sowie Sachbeschädigungen und die Funktion des Sitzfußes oder der angebauten Teile kann nicht garantiert werden.
- Entfernen Sie das Verpackungsmaterial (Kartonagen, Folien usw.) vollständig vor Nutzung des Sitzfußes und entsorgen Sie dieses fachgerecht.

Gefahr
<ul style="list-style-type: none"> ➤ Zur Vermeidung von Unfallgefahren ist vor Inbetriebnahme zu prüfen, ob alle Funktionen Ihres Sitzfußes gegeben sind und der Sitzfuß richtig eingerastet ist und sich nicht in den Bodenschienen bewegen lässt. ➤ Ebenso sollte der Sitzfuß, insbesondere sicherheitsrelevante Baugruppen, vor Fahrtantritt auf Beschädigungen, Festigkeit und Funktion überprüft werden (siehe auch 2.2. Kontrollen).



2.2. Kontrollen

Warnung

- Regelmäßige Kontrolle der Verankerung in den Bodenschienen (Empfohlen: Vor jedem Fahrtantritt). Der Sitzfuß darf sich nicht ohne Lösung der Befestigung bewegen lassen.
- Kontrollieren Sie, dass der Sitzfuß nicht beschädigt ist.
- Kontrollieren Sie, dass die Metall- und Kunststoffteile nicht abgenutzt, abgebrochen oder beschädigt sind.
- Kontrollieren Sie alle Beschlagteile wie Schrauben, Muttern, etc. auf Festigkeit.
- Um Unfallgefahren zu vermeiden, muss vor Inbetriebnahme des Fahrzeugs geprüft werden, ob alle Einstellvorrichtungen eingerastet sind.

2.3. Service und Wartung

- Die Wartung Ihres Sitzfußes ist, wenn nicht anders beschrieben, mit der regulären Fahrzeugwartung, jedoch spätestens nach einem Jahr von einem autorisierten Fachbetrieb durchzuführen (z.B. Ausbauerhersteller).
- Sollte bei den Überprüfungen Mängel festgestellt werden (z.B. Verschraubungen locker, Teile beschädigt...) müssen diese umgehend und ausschließlich durch sachkundige Personen instandgesetzt werden (z.B. Vertragswerkstatt des Aufbauherstellers).
- Nach einem Unfall sind der Sitzfuß, die Sitzfußbefestigung und die Bauteile des Sitzfußes durch geschultes und qualifiziertes Fachpersonal zu prüfen.
- Umbau oder Nachrüstarbeiten an Sitzfüßen der Hermann Schnierle GmbH, dürfen nur von autorisierten Fachwerkstätten, geschultem bzw. entsprechend ausgebildetem Personal oder nach Freigabe durch die Hermann Schnierle GmbH unter Berücksichtigung der anwendbaren Arbeitsanweisungen sowie länderspezifischen Vorschriften durchgeführt werden.
Bei unsachgemäßer Montage besteht die Gefahr von Verletzungen sowie Sachbeschädigungen und die Funktion des Sitzfußes oder der angebauten Teile kann nicht garantiert werden.

2.4. Pflege

Generelles: Schmutz kann die Funktion Ihres Sitzfußes beeinträchtigen, halten Sie deshalb Sitzfuß und Bodenschienen sauber und vermeiden Sie nach Möglichkeit Verunreinigungen!

2.4.1. Fußverankerung

- Reinigen Sie die Pilzschrauben bei Bedarf mit milder, neutraler Seife und Wasser.
- Es ist zu beachten, dass der Sitzfuß nur vollständig getrocknet wieder eingesetzt werden darf.

Achtung

Schlagen Sie die Pilze nicht auf den Boden auf. Durch den Schlag/Stoß können sich die Pilze verformen und die Funktion könnte beeinträchtigt werden.

- Gehen Sie vorsichtig beim Einsetzen in die Schienen vor
- Gehen Sie vorsichtig beim Absetzen auf dem Boden vor



2.4.2. Sitzfuß

- Normale Verschmutzungen sind mit einem feuchten Tuch zu reinigen. Bei stärkeren Verschmutzungen können diese mittels handelsüblicher Reiniger gereinigt werden. Die Verträglichkeit ist vorab an verdeckten, kleineren Flächen zu prüfen. Halten Sie sich bitte an die Vorschriften des Reinigungsmittelherstellers.
- Normale Verschmutzungen in den Aluminiumprofilen sind mit dem Staubsauger zu reinigen. Bei stärkeren Verschmutzungen bei den Aluprofilen sowie Sitzfüßen können diese mittels handelsüblicher Reinigungsmittel gereinigt werden. Die Verträglichkeit ist erst an verdeckten, kleineren Flächen zu prüfen.

3. Bedienung des RollerBase-Sitzfußes

3.1. Einsetzen des Sitzfußes in die Schienen

Warnung Quetschgefahr

- Verstellung des Sitzfußes nur mittels dem hierfür vorgesehenen Verstellhebel durchführen.
- Arbeiten Sie nur voll konzentriert beim Einsetzen oder Verstellen des Sitzfußes. Niemals unter den Sitzfuß oder in die Verstellbereiche greifen.

Gefahr

- Unfallgefahr: Sitzfuß niemals während der Fahrt verstellen! Er könnte sich unkontrolliert bewegen und dadurch Mitfahrer und Sie selbst gefährden oder verletzen.



Grundzustand/Anlieferungszustand
Der Verstellhebel ist oben, die Pilzkopfschrauben sind sichtbar.



Einsetzen des Fußes in die Aluschiene

Vor dem Einsetzen des Fußes in die Bodenschiene sollte der Fuß waagrecht auf der Bodenschiene/-profil abgestellt werden. Die hinteren, am Fußführungsprofil enthaltenen Pilzköpfe tauchen in das Bodenprofil ein, die vorderen Pilzköpfe tauchen erst nach Niederdrücken des Verstellhebels in das Bodenprofil ein. Mit niedergerücktem Verstellhebel lässt sich der Fuß jetzt in die gewünschte Position schieben.



Lassen Sie den Verstellhebel los und versuchen Sie den Fuß leicht vor oder zurückzuschieben, um den Fuß richtig verrasten zu lassen. Um sicherzustellen, dass der Fuß richtig verrastet ist, üben Sie etwas Druck von unten gegen den Verstellhebel aus.



Herausnehmen aus der Schiene:

Drücken Sie den Verstellhebel nach unten und schieben Sie den Fuß leicht vor oder zurück, so dass der Fuß mit den Pilzköpfen (im Verbauzustand sind diese nicht sichtbar) in eine Position kommt, wo der Fuß unter Ausübung eines leichten Kippmoments sich dann aus der Bodenschiene entnehmen lässt. Sie sollten, nachdem der Fuß aus der Bodenschiene entnommen ist, den Verstellhebel loslassen, um einen sicheren Transport des Fußes zu gewährleisten



4. Produktinformationen und Abmessungen

4.1. Produktbeschreibung

- TÜV-geprüft M1

4.2. Varianten/Ausführungen/Optionen

Lieferumfang gemäß gewählter und bestellter Variante (siehe Bestellung/Lieferschein).

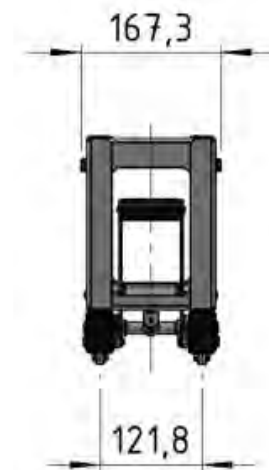
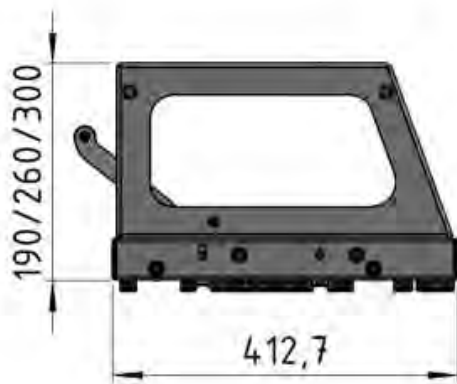
- Verschiedene Höhen: 300 mm, 260 mm, 190 mm
- RollerBase RelaX-Fuß 260/220 mm
- Adapterplatte für Dreheinheit RollerBase

4.3. Anwendungsbereich

Fahrgastraum in Kleinbussen und Transportern

4.4. Abmessungen

Varianten 190 mm / 260 mm / 300 mm Höhe



4.5. Belastungsgrenzen

Belasten Sie den Sitzfuß nicht über 150 kg!

 **Warnung**

- Bei Überbelastung könnte Ihr Sitzfuß beschädigt werden und möglicherweise Sicherheitsmängel auftreten.



5. Hinweise zur Entsorgung

- Es besteht generell die Möglichkeit Ihren Sitzfuß über den Händler zu entsorgen.
- Bei Entsorgung in Eigenregie beachten Sie bitte die Entsorgungsbestimmungen Ihres Landes, diese können von untenstehender Tabelle abweichen.
- Es ist auf eine fachgerechte und umweltverträgliche Entsorgung zu achten.

Entsorgung Verpackung	Pappe, Holz (z.B. Palette), Folie	Entsorgung als Pappe (Papierabfälle)/Holzabfälle/Folienabfälle
Entsorgung Einzelteile	Metallteile	Entsorgung als Alteisen

Impressum:

Hermann Schnierle GmbH
Dieselstr. 43
86368 Gersthofen

Tel: +49 821 299 930
E-Mail: info@schnierle.de
www.schnierle.de

Geschäftsführer: Martin Schnierle, Carina Schnierle und Christian Schnierle; HRB Augsburg 7256

Die in dieser Publikation enthaltenen Angaben entsprechen dem unten angegebenen Stand. Änderungen der Technik, Ausstattung und Form unserer Produkte gegenüber den Angaben in dieser Publikation sowie Änderungen dieser Publikation selbst bleiben der Hermann Schnierle GmbH vorbehalten.