

DHT

Der schlanke Wandklappsitz



DHT

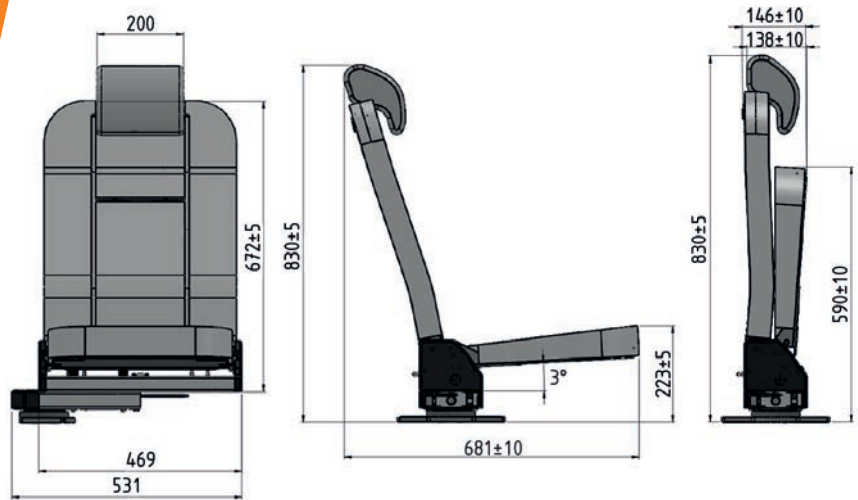
The slim wall folding
seat



DHT

Le siège mural rabattable
mince





Beschreibung

- Hochfest
- Vollständig geschützter 3-Punkt Gurt
- Höhenverstellbare Kopfstütze
- Rücken-Neigung in Komfortpositionen beim Abklappen des Sitzpolsters
- TÜV geprüft für die Fahrzeugklassen: M1/M2/M3/N1/N2/N3

Optionen

- Sicherheitsgurtwarnsystem DoubleCheck
- Armlehne Hostess
- Lordosenstütze
- Sonderstoffe gegen Aufpreis

Anwendungsbereich

- Rettungswagen
- Krankentransportwagen
- Paketfahrzeuge
- Flurförderfahrzeuge

TÜV-geprüfte Einbauvarianten



DHT 1 mit vorklappbarem Rücken, Sitzkissen kurz

DHT 1 with folding backrest, short seat cushion

DHT 1 avec dossier rabattable, coussin d'assise court



DHT 2 Komfortpolsterung, Sitzkissen lang

DHT 2 comfort upholstery, long seat cushion

DHT 2 confortable, coussin d'assise long



DHT 3 Standardversion, Sitzkissen lang

DHT 3 standard version, long seat cushion

DHT 3 version standard, coussin d'assise long



DHT 4 Standardversion, Sitzkissen lang, ohne 3-Punkt Gurt/ mit Beckengurt erhältlich

DHT 4 standard version, long seat cushion, without 3-point seat belt/available with lap belt

DHT 4 version standard, coussin d'assise long, sans ceinture de sécurité 3 points



DHT 5 Komfortpolsterung, Sitzkissen kurz

DHT 5 comfort upholstery, short seat cushion

DHT 5 confortable, coussin d'assise court



DHT 6 2x3-Punkt Gurt (aktivierbare Stabilisierungsfunktion)

DHT 6 2x3-point belt (activatable stabilisation function)

DHT 6 2x ceintures 3 points (fonction stabilisatrice activable)



Description

- High-rigid
- Fully protected 3-point seat belt
- Height adjustable headrest
- Backrest adjustable to comfortable reclining position by folding down the seat cushion
- TÜV-tested for vehicle classes: M1/M2/M3/N1/N2/N3

Options

- Safety belt warning system DoubleCheck
- Armrest Hostess
- Lordosis support
- Special fabrics at extra charge

Area of use

- Emergency vehicles
- Ambulances
- Courier vehicles
- Forklift trucks

TÜV-tested installation variants



Description

- Dossier fixe
- Ceinture 3 points entièrement protégée
- Appui-tête réglable en hauteur
- Inclinaison du dossier en abaissant le coussin d'assise
- Homologué TÜV pour les catégories de véhicules: M1/M2/M3/N1/N2/N3

Options

- Système témoin de ceinture de sécurité DoubleCheck
- Accoudoirs Hostess
- Soutien lombaire
- Supplément de prix pour tissus spéciaux

Types d'utilisation

- Ambulances
- Transport de malades
- Véhicules de transport de colis
- Véhicules industriels

Aménagements testés au TÜV