

Rollstuhllifte Linear

Die effizienten und komfortablen Rollstuhllifte mit stabiler Plattform. Die kompakte und robuste Lösung für hohe Beanspruchung.



Wheelchair lifts Linear

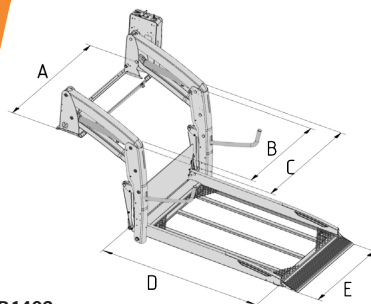
The efficient and comfortable wheelchair lifts with solid platform. The compact and robust solution for heavy duty use.



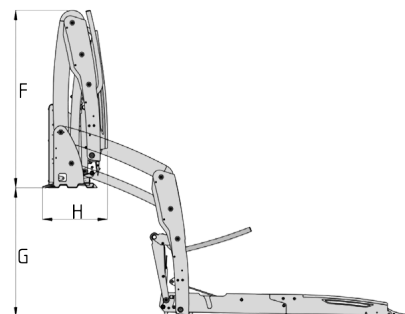
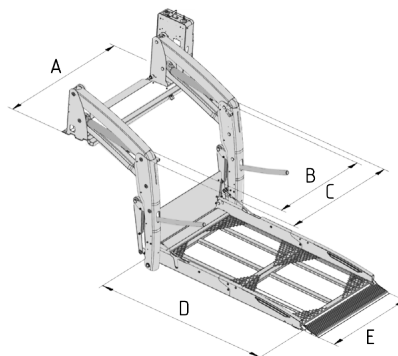
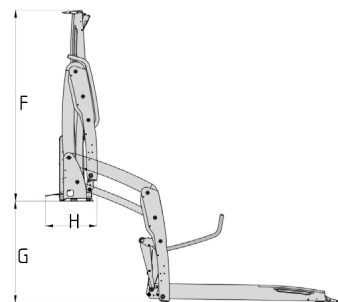
Élévateurs pour fauteuils roulants Linear

Les élévateurs pour fauteuils roulants, efficaces et confortables avec une plateforme stable. Les solutions compactes et robustes pour une utilisation intensive.





OB 1402



OS 1395 (Faltplattform/Folding plate/Plateforme modulaire)

Variante Variant Types	Breite Grundplatte Baseplate width Largeur plaque de base	Freie Durchgangsbreite Free passage width Largeur de passage libre	Breite Fahrgestell Chassis width Largeur du chassis	Gesamtlänge der Plattform Total length of the platform Longueur totale de la plateforme	Gesamtbreite der Plattform Total width of the platform Largeur totale de la plateforme	Gesamthöhe der Plattform Overall platform height Hauteur totale de la plateforme	Maximale Ladenöhe Maximum loading height Hauteur maximale de chargement	Gesamttiefe des Liftes Total depth of the lift Profondeur totale de l'élévateur	Nennbelastbarkeit Rated load capacity Capacité	Gewicht des Liftes Lift weight Poids de l'élévateur
	A (mm)	B (mm)	C (mm)	D (mm)	E (mm)	F (mm)	G (mm)	H (mm)	(kg)	(kg)
OB 1402	1276	976	1153	1380	910	1521	800	300	400	145
OS 1395	1180	876	1062	1380	815	1107	800	367	400	149



Beschreibung

Die Linear-Rollstuhl-Lifte gelten als die effizientesten Lifte auf dem Markt. Sie verbrauchen 30 % weniger Energie als vergleichbare Produkte und ihr patentiertes Design bietet optimale Stabilität und Platzersparnis. Dank des optionalen Plattformbeleuchtungssystems und der Absenkungsgeschwindigkeitskontrolle bieten sie dem Kunden beispiellosen Komfort und Sicherheit.

- Horizontal faltbare, extra schmale Plattform aus Stahl mit Anti-Rutsch-Oberfläche
- Anti-Rost pulverbeschichtet, 100 % korrosions- und rostbeständig
- Zwei-Knopf-Bedieneinheit
- Sicherheits-Rollstopp an beiden Enden der automatischen Plattform
- Automatisch aus- und einziehbare Handläufe
- Notbetrieb mithilfe zusätzlicher hydraulischer Pumpe
- Notfallabsenkung durch Entsperrung des Absenkventils
- Automatische Überbrückungsplatten zu Fahrzeug und Boden
- Für die Verwendung unter diversen Wetterbedingungen bei Temperaturen zwischen -30°C und +70°C
- Gültige EMC Zulassung®
- Konform mit den EC-Normen
- Crash-getestet
- TÜV geprüft für die Fahrzeugklassen: M1/M2/M3/N1/N2/N3

Anwendungsbereich

- Einstieg von Minibussen und Vans, ebenso wie Ambulanzfahrzeugen



Description

The Linear wheelchair lifts are considered the most efficient lifts on the market. They consume 30 % less energy than comparable products, and their patented design offers optimal stability and space saving. With the optional platform lighting system and descent speed control, they provide unparalleled comfort and safety for the customer.

- Horizontally foldable, extra narrow steel platform with non-slip surface
- Anti-rust powder paint coating, 100 % corrosion and rust resistant
- Two-buttons control unit
- Front and rear safety roll-stop on the automatic loading platform
- Automatically extendable/retractable handrails
- Emergency operation via auxiliary hydraulic pump
- Emergency descent by unlocking the descent valve
- Automatic bridging plate to the vehicle and floor
- For use in various weather conditions at temperatures between -30°C and +70°C
- Valid EMC accreditation®
- EC standard compliant
- Crash tested
- TÜV-tested for vehicle classes: M1/M2/M3/N1/N2/N3

Area of use

- Entry of minibuses and vans, as well as ambulances



Description

Les élévateurs pour fauteuils roulants Linear sont les plus efficaces sur le marché avec 30 % de consommation d'énergie en moins. Leur structure brevetée offre stabilité et gain de place grâce à l'esthétique de leur design. Le système d'éclairage optionnel des plateformes et le contrôle de la vitesse d'abaissement offrent un confort et une sécurité inégalés pour le client.

- Plateforme modulaire, extra plate en acier, repliable horizontalement avec surface antidérapante
- Revêtement par poudre antirouille, 100 % résistant à la corrosion et à la rouille
- Commande à deux touches
- Dossieret de sécurité antérieur et postérieur sur la plateforme de chargement automatique
- Barres à ouverture/fermeture automatique
- Remontée d'urgence au moyen d'une pompe hydraulique auxiliaire
- Descente d'urgence par déblocage de la vanne de descente
- Plaques de pontage automatiques vers le véhicule et le sol
- Testés dans diverses conditions météorologiques avec des températures de -30°C à +70°C
- Homologation EMC®
- Conforme aux normes CE
- Homologation en test de collision
- Homologués TÜV pour les catégories de véhicules: M1/M2/M3/N1/N2/N3

Types d'utilisation

- Peuvent être montés sur des minibus, fourgonnettes et ambulances